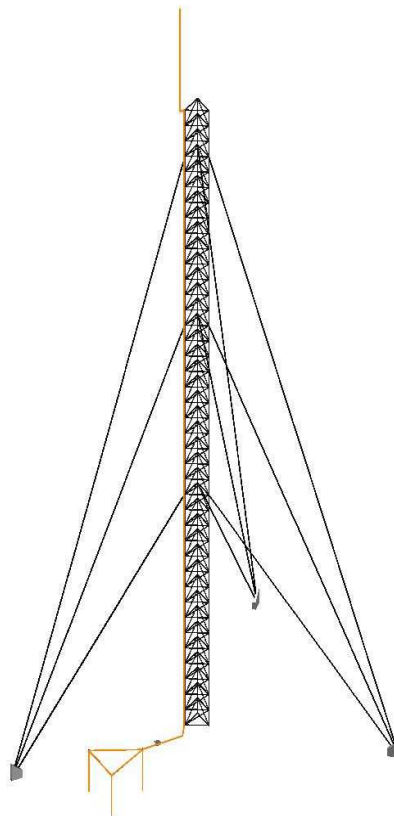


French Quality
World Wide Efficiency



Kit pylône haubané



LPS FRANCE - GROUPE CEMASO SAS 3 RUE DU GOLF - 33700 MERIGNAC	Kit pylône haubané h < 50	V1.1
	KitPYLHAU50	1/9
<i>info@lpsfr.com</i>	ExWork	Norme NF C17-102:2011

Caractéristiques

- Le niveau de protection retenu pour ce type de structure est le niveau III.
- Ce kit est valable pour un pylône haubané. Les quantités ci-dessous sont valables pour des pylônes dont la hauteur maximale est inférieure ou égale à 50 mètres.
- Pour une cotation de transport, merci de nous contacter à l'adresse suivante : **info@lpsfr.com** en précisant la destination et la référence ci-après: KITPYL50
-
- Concernant la communication, se référer aux fiches produits dongl@ir et rout@ir.
- Pour une protection optimale, un parafoudre de type 1 serait à installer au niveau de l'alimentation générale pour assurer la protection des matériels sensibles alimentés. (Cotation sur demande).
- Colisage Kit :
1/2 palette 60x80x50cms
1 tube ø12x210cms
Poids total : 122kgs

LPS FRANCE – GROUPE CEMASO SAS 3 RUE DU GOLF – 33700 MERIGNAC	Kit pylône haubané h < 50	V1.1
	KITPYLHAU50	2/9
<i>info@lpsfr.com</i>	ExWork	Norme NF C17-102:2011

Tableau quantitatif accessoires

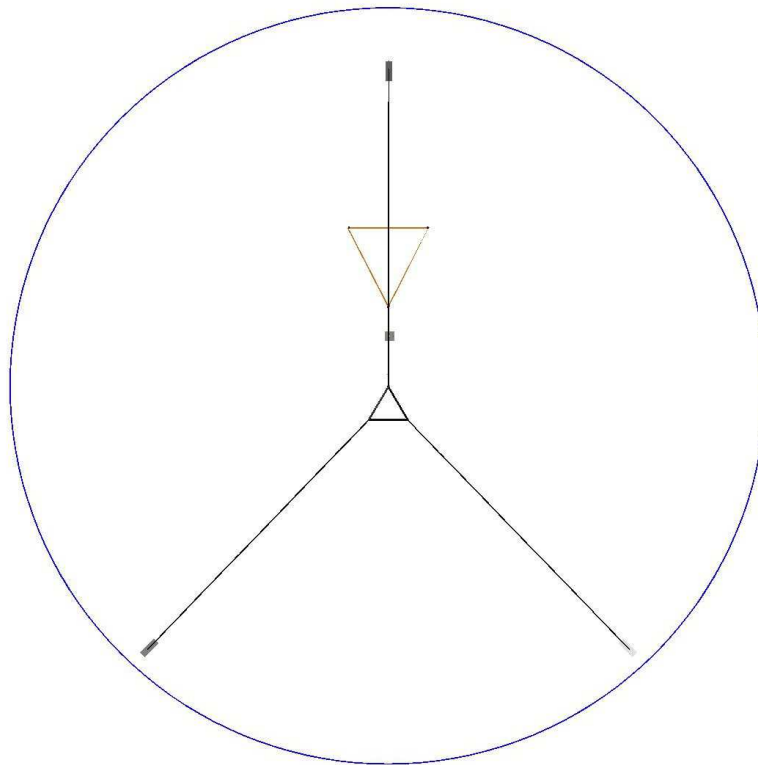
Nomenclature	Référence	Code produit	Désignation
1	10001	E10 NL	Ellips 1.0
2	10012	RAPC02	Raccord
3	11121	MATI-E1	Mât premier élément
4	11221	MATIE-E2	Mât deuxième élément
5	43403	ED-COLBI	Collier de fixation pour mât
6	11626	DPG-X1	Déport de mats en X
7	22041	COND-PCE60	Conducteur 30x2mm
8	43404	ED-COLBIPYL	Collier de fixation pour pylône
9	43603	ED-CMPT	Compteur de foudre
10	43604	ED-JC01	Joint de contrôle
11	43605	ED-GP01	Fourreau de protection
12	43616	ET-REGP	Regard de visite
13	43500	RAC-CU	Raccord en cuivre
14	34348	COS-P01	Cosse en laiton
15	34146	PIQNA-1620	Piquet de terre

LPS FRANCE – GROUPE CEMASO SAS 3 RUE DU GOLF – 33700 MERIGNAC	Kit pylône haubané h < 50	V1.1
	KitPYLHAU50	3/9
<i>info@lpsfr.com</i>	ExWork	Norme NF C17-102:2011

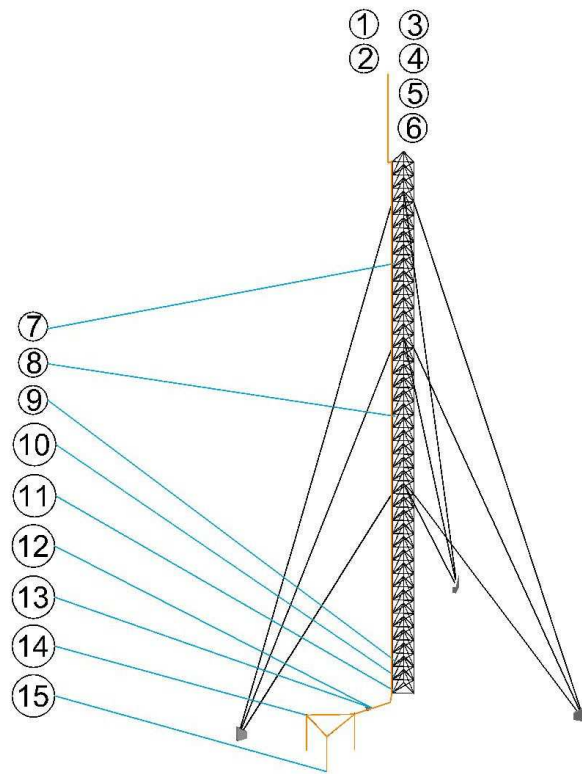
SCHEMA DE PRINCIPE

LPS FRANCE - GROUPE CEMASO SAS 3 RUE DU GOLF - 33700 MERIGNAC	Kit pylône haubané h < 50	V1.1
	KitPYLHAU50	4/9
<i>info@lpsfr.com</i>	ExWork	Norme NF C17-102:2011

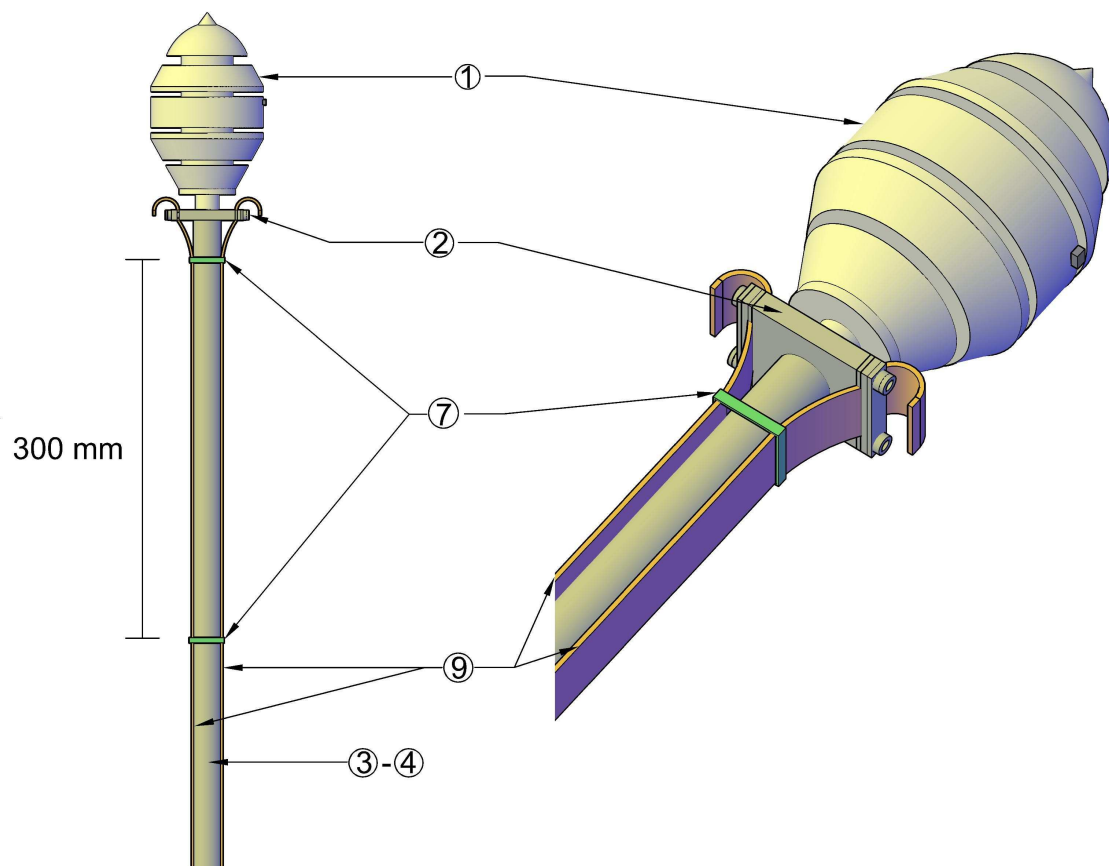
Rayon de protection : 23 mètres



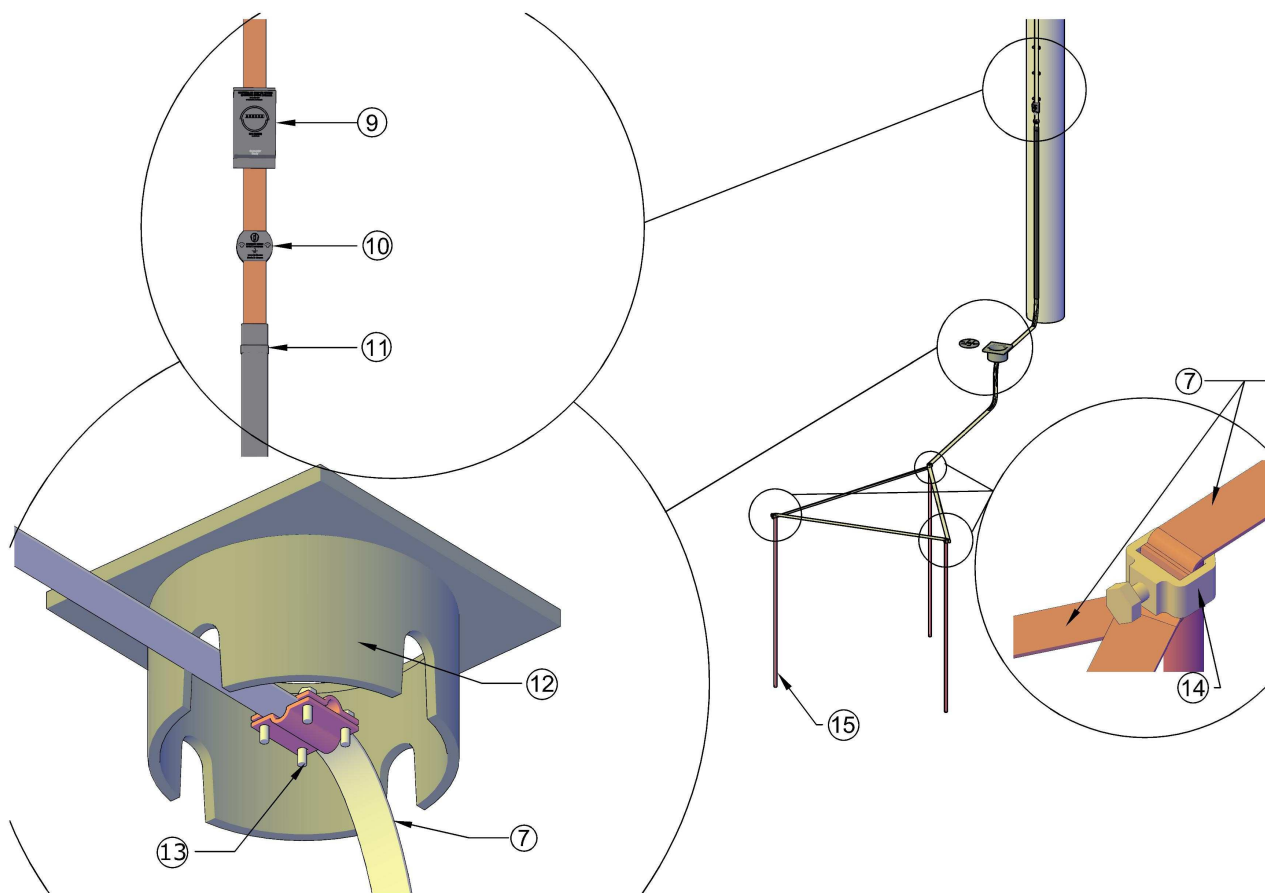
LPS FRANCE - GROUPE CEMASO SAS 3 RUE DU GOLF - 33700 MERIGNAC	Kit pylône haubané h < 50	V1.1
	KitPYLHAU50	5/9
<i>info@lpsfr.com</i>	ExWork	Norme NF C17-102:2011



LPS FRANCE - GROUPE CEMASO SAS 3 RUE DU GOLF - 33700 MERIGNAC	Kit pylône haubané h < 50	V1.1
	KitPYLHAU50	6/9
<i>info@lpsfr.com</i>	ExWork	Norme NF C17-102:2011



LPS FRANCE - GROUPE CEMASO SAS 3 RUE DU GOLF - 33700 MERIGNAC	Kit pylône haubané h < 50	V1.1
	KitPYLHAU50	7/9
<i>info@lpsfr.com</i>	ExWork	Norme NF C17-102:2011



LPS FRANCE - GROUPE CEMASO SAS 3 RUE DU GOLF - 33700 MERIGNAC	Kit pylône haubané h < 50	V1.1
	KitPYLHAU50	8/9
<i>info@lpsfr.com</i>	ExWork	Norme NF C17-102:2011



www.lpsfr.com

LPS FRANCE - GROUPE CEMASO SAS 3 RUE DU GOLF - 33700 MERIGNAC	Kit pylône haubané h < 50	V1.1
	KitPYLHAU50	9/9
info@lpsfr.com	ExWork	Norme NF C17-102:2011