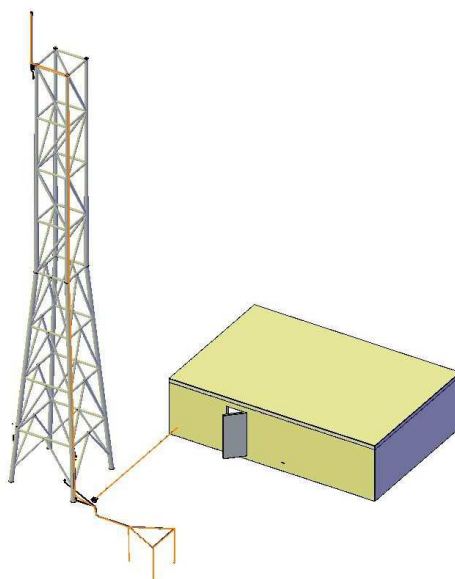


French Quality
World Wide Efficiency



Kit pylône télécommunication



LPS FRANCE - GROUPE CEMASO SAS 3 RUE DU GOLF - 33700 MERIGNAC	Kit pylône < 40	V1.1
	KITPYLTEL40	1/9
<i>info@lpsfr.com</i>	ExWork	Norme NF C17-102:2011

Caractéristiques

- Le niveau de protection retenu pour ce type de structure est le niveau III.
- Ce kit est valable pour un pylône. Les quantités ci-dessous sont valables pour un pylône dont la hauteur maximale est inférieure ou égale à 40 mètres.
- Pour une cotation de transport, merci de nous contacter à l'adresse suivante : **info@lpsfr.com** en précisant la destination et la référence ci-après: KITPYLTEL40
- Pour une protection optimale, un parafoudre de type 1 serait à installer au niveau de l'alimentation générale pour assurer la protection des matériels sensibles alimentés. (Cotation sur demande).
- Colisage Kit :
1/2 palette 60x80x50cms
1 tube ø12x210cms
Poids total : 90kgs

LPS FRANCE – GROUPE CEMASO SAS 3 RUE DU GOLF – 33700 MERIGNAC	Kit pylône < 40	V1.1
	KITPYLTEL40	2/9
<i>info@lpsfr.com</i>	ExWork	Norme NF C17-102:2011

Tableau quantitatif accessoires

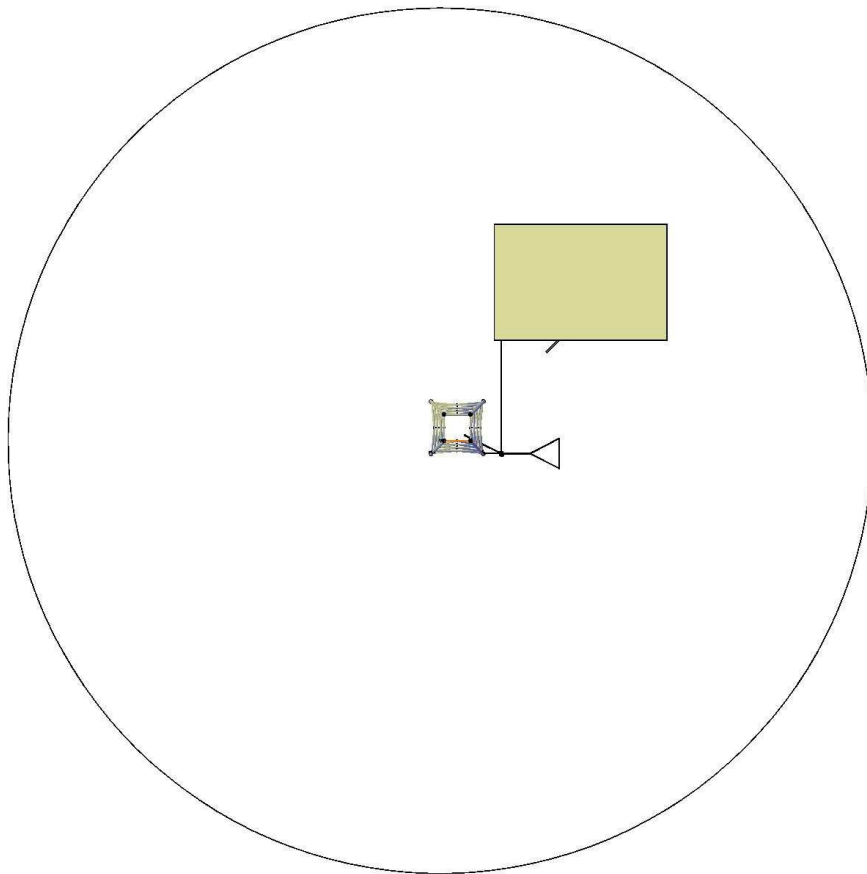
Nomenclature	Référence	Code produit	Désignation
1	10007	E13	Ellips 1.3
2	10012	RAPC02	Raccord
3	11121	MATI-E1	Mât premier élément
4	11221	MATIE-E2	Mât deuxième élément
5	11626	DPG-X1	Déport de mats
6	22041	COND-PCE60	Conducteur 30x2mm
7	43403	ED-COLBI	Collier de fixation
8	43603	ED-CMPT	Compteur de foudre
9	43604	ED-JC01	Joint de contrôle
10	43605	ED-GP01	Fourreau de protection
11	43616	ET-REGP	Regard de visite
12	43500	RAC-CU	Raccord en cuivre
13	34348	COS-P01	Cosse en laiton
14	34146	PIQNA-1620	Piquet de terre

LPS FRANCE – GROUPE CEMASO SAS 3 RUE DU GOLF – 33700 MERIGNAC	Kit pylône < 40	V1.1
	KITPYLTEL40	3/9
<i>info@lpsfr.com</i>	ExWork	Norme NF C17-102:2011

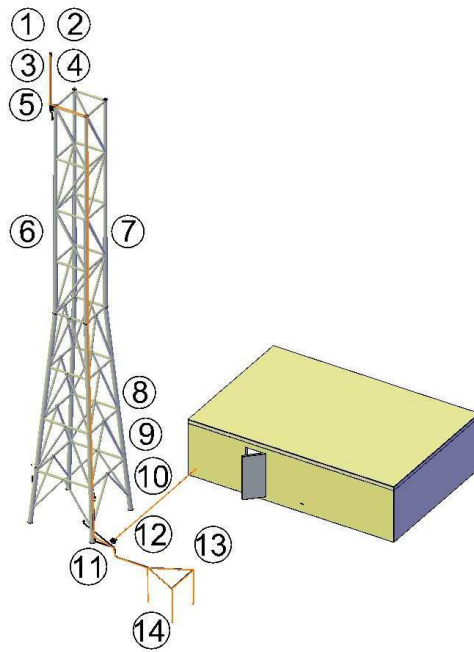
SCHEMA DE PRINCIPE

LPS FRANCE - GROUPE CEMASO SAS 3 RUE DU GOLF - 33700 MERIGNAC	Kit pylône < 40	V1.1
	KITPYLTEL40	4/9
<i>info@lpsfr.com</i>	ExWork	Norme NF C17-102:2011

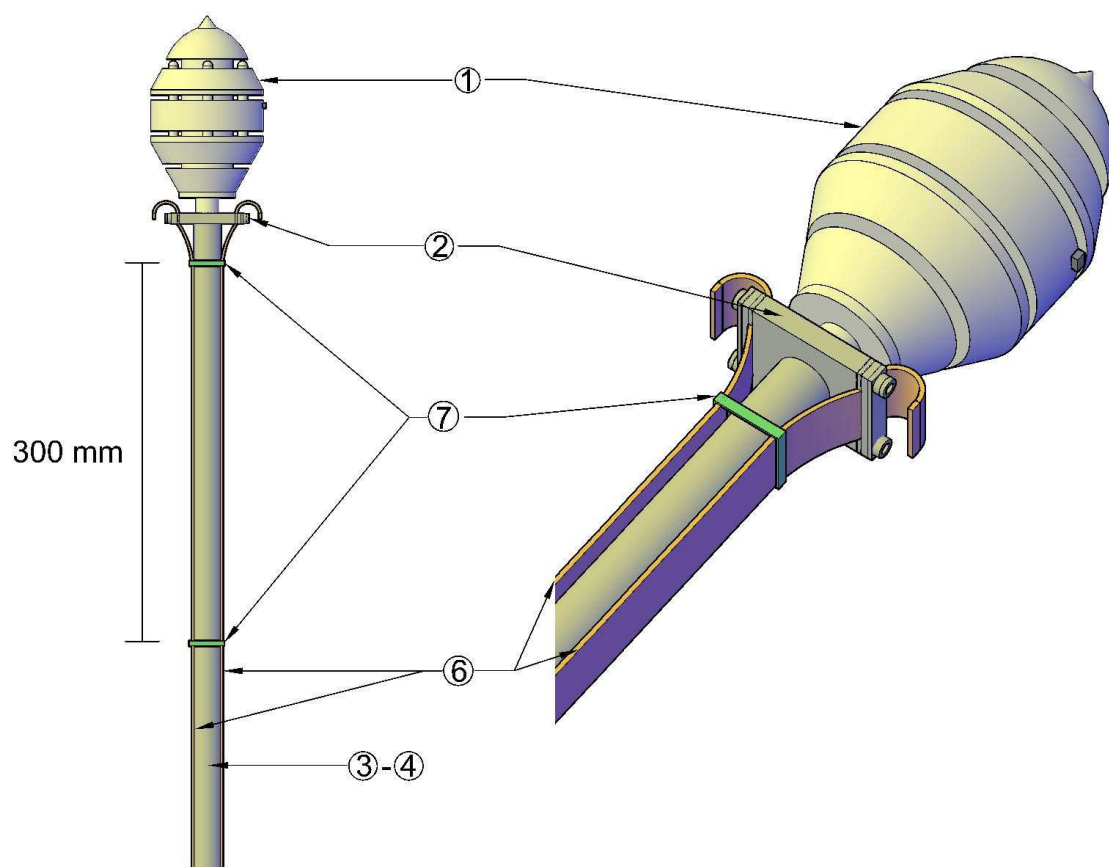
Rayon de protection : 32 mètres



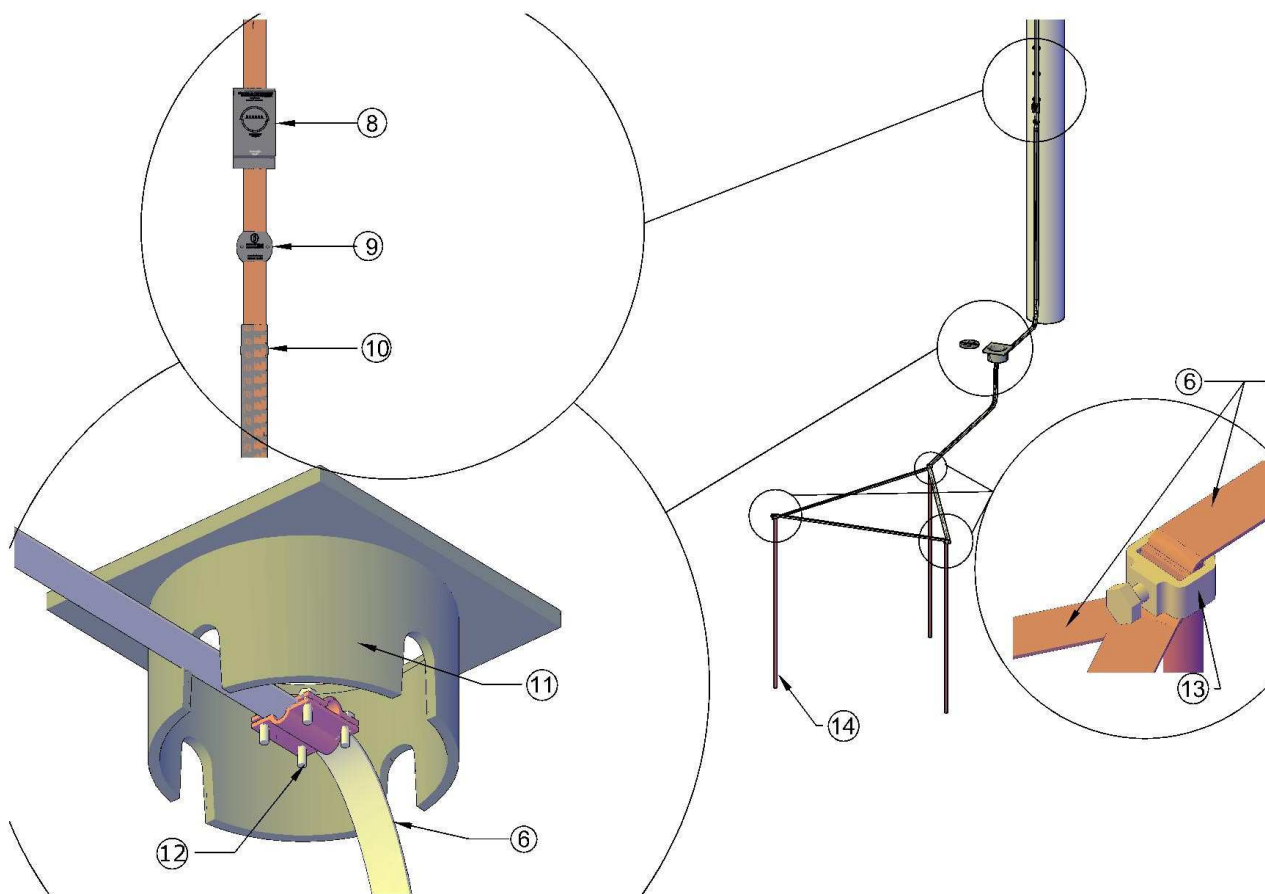
LPS FRANCE - GROUPE CEMASO SAS 3 RUE DU GOLF - 33700 MERIGNAC	Kit pylône < 40	V1.1
	KitPYLTEL40	5/9
<i>info@lpsfr.com</i>	ExWork	Norme NF C17-102:2011



LPS FRANCE - GROUPE CEMASO SAS 3 RUE DU GOLF - 33700 MERIGNAC	Kit pylône < 40	V1.1
	KITPYLTEL40	6/9
<i>info@lpsfr.com</i>	ExWork	Norme NF C17-102:2011



LPS FRANCE - GROUPE CEMASO SAS 3 RUE DU GOLF - 33700 MERIGNAC	Kit pylône < 40	V1.1
	KitPYLTEL40	7/9
<i>info@lpsfr.com</i>	ExWork	Norme NF C17-102:2011



LPS FRANCE - GROUPE CEMASO SAS 3 RUE DU GOLF - 33700 MERIGNAC	Kit pylône < 40	V1.1
	KITPYLTEL40	8/9
<i>info@lpsfr.com</i>	ExWork	Norme NF C17-102:2011



www.lpsfr.com

LPS FRANCE - GROUPE CEMASO SAS 3 RUE DU GOLF - 33700 MERIGNAC	Kit pylône < 40	V1.1
	KITPYLTEL40	9/9
info@lpsfr.com	ExWork	Norme NF C17-102:2011