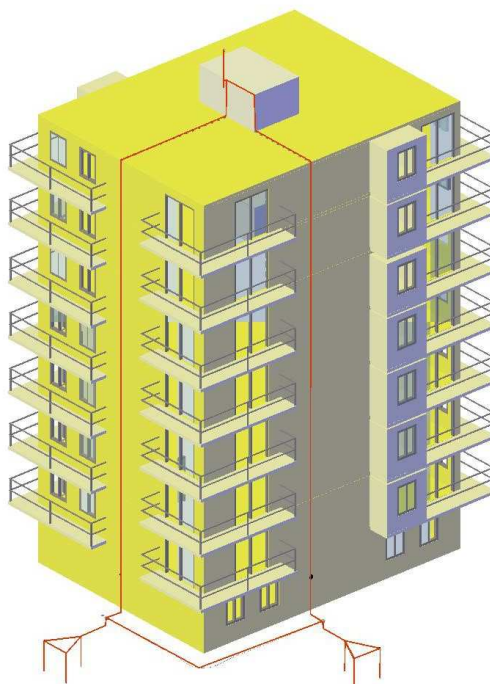


French Quality
World Wide Efficiency



Kit fourniture immeuble hauteur inférieur à 60 mètres



LPS FRANCE – GROUPE CEMASO SAS 3 RUE DU GOLF – 33700 MERIGNAC	Kit immeuble h < 60	V1.1
	KITIMM60	1/8
<i>info@lpsfr.com</i>	ExWork	Conforme norme NF C17-102:2011

Caractéristiques

- Le niveau de protection retenu pour ce type de structure est le niveau III.
- Ce kit est valable pour un immeuble d'habitation, hôtel, bureau.
- Pour les structures spécifique, tels que les hôpitaux, maison de retraite... merci de nous consulter, une études complémentaire sera nécessaire
- Les quantités ci-dessous sont valables pour des structures dont la hauteur maximale est de 60 mètres (Dh=3m).
- La dimension de la structure devra être au maximum de 20x20 mètres.
- Pour une cotation de transport, merci de nous contacter à l'adresse suivante : **info@lpsfr.com** en précisant la destination et la référence ci-après: KITIMM60
- Pour une protection optimale, un parafoudre de type 1 serait à installer au niveau de l'alimentation générale pour assurer la protection des matériels sensibles alimentés. (Cotation sur demande)
- Colisage Kit :
1/2 palette 60x80x50cms
1 tube ø12x210cms
Poids total : 165kgs

LPS FRANCE – GROUPE CEMASO SAS 3 RUE DU GOLF – 33700 MERIGNAC	Kit immeuble h < 60	V1.1
	KITIMM60	2/8
<i>info@lpsfr.com</i>	ExWork	Conforme norme NF C17-102:2011

Tableau quantitatif accessoires

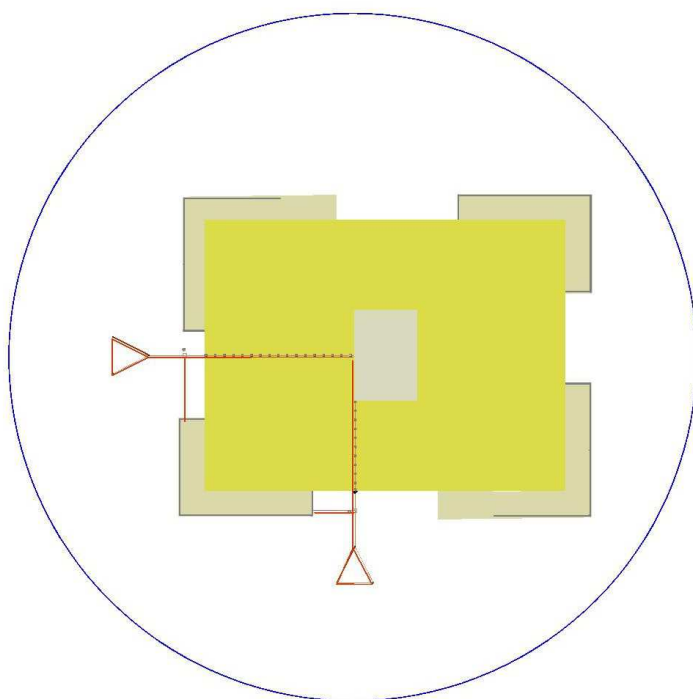
Nomenclature	Référence	Code produit	Désignation
1	10007	E13 NL	Ellips 1.3
2	10012	RAPC02	Raccord
3	11121	MATI-E1	Mât premier élément
4	11221	MATIE-E2	Mât deuxième élément
5	43403	ED-COLBI	Collier de fixation
6	11521	DPG-FIXH2	Déport de mats
7	43101	PLOBET-P1	Plots béton vide
8	22041	COND-PCE60	Conducteur 30x2mm
9	43108	CLIP-PLA	Clip inox
10	43603	ED-CMPT	Compteur de foudre
11	43604	ED-JC01	Joint de contrôle
12	43605	ED-GP01	Fourreau de protection
13	43616	ET-REGP	Regard de visite
14	43500	RAC-CU	Raccord en cuivre
15	34348	COS-P01	Cosse en laiton
16	34146	PIQNA-1620	Piquet de terre

LPS FRANCE – GROUPE CEMASO SAS 3 RUE DU GOLF – 33700 MERIGNAC	Kit immeuble h < 60	V1.1
	KITIMM60	3/8
<i>info@lpsfr.com</i>	ExWork	Conforme norme NF C17-102:2011

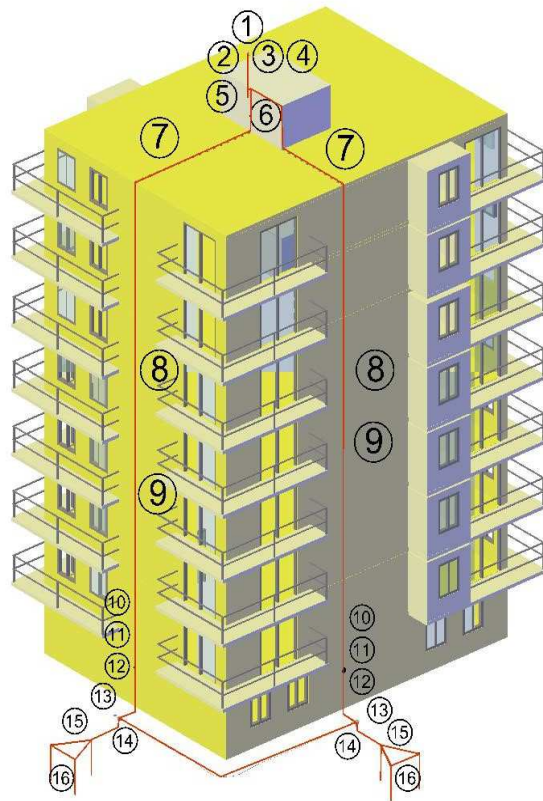
SCHEMA DE PRINCIPE

LPS FRANCE - GROUPE CEMASO SAS 3 RUE DU GOLF - 33700 MERIGNAC	Kit immeuble h < 60	V1.1
	KITIMM60	4/8
<i>info@lpsfr.com</i>	ExWork	Conforme norme NF C17-102:2011

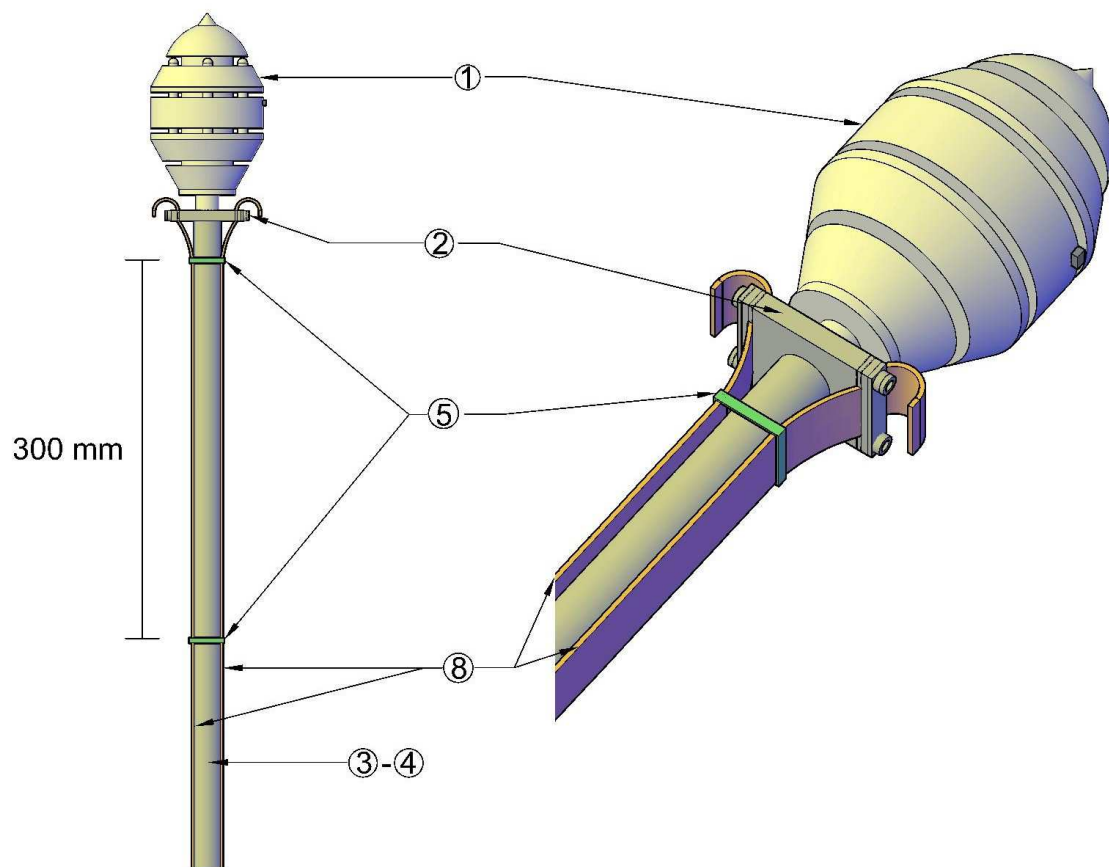
Rayon de protection : 48 mètres



LPS FRANCE – GROUPE CEMASO SAS 3 RUE DU GOLF – 33700 MERIGNAC	Kit immeuble h < 60	V1.1
	KITIMM60	5/8
<i>info@lpsfr.com</i>	ExWork	Conforme norme NF C17-102:2011



LPS FRANCE – GROUPE CEMASO SAS 3 RUE DU GOLF – 33700 MERIGNAC	Kit immeuble h < 60	V1.1
	KITIMM60	6/8
<i>info@lpsfr.com</i>	ExWork	Conforme norme NF C17-102:2011



LPS FRANCE - GROUPE CEMASO SAS 3 RUE DU GOLF - 33700 MERIGNAC	Kit immeuble h < 60	V1.1
	KITIMM60	7/8
<i>info@lpsfr.com</i>	ExWork	Conforme norme NF C17-102:2011



www.lpsfr.com

LPS FRANCE - GROUPE CEMASO SAS 3 RUE DU GOLF - 33700 MERIGNAC	Kit immeuble h < 60	V1.1
	KITIMM60	8/8
info@lpsfr.com	ExWork	Conforme norme NF C17-102:2011